

ALU AJTÓKERET MEGRENDELŐLAP

Megrendelő adatai:

Név:	<i>Számlázási cím</i>
Cégnév:	
Adószám:	
Irányítószám, helység:	
Utca, házsám:	
Telefon, fax:	
E-mail:	

Szállító adatai:

MOTE Kft.	
8095 Pákozd, M7 Ipari Park Hrsz. 067/26. (fekete épület) Adószám: 11101239-2-07 Tel.: (22) 508010	
Fax: (22) 508011	
Internet: www.mote.hu E-mail: rendeles@mote.hu	

Név:	<i>Szállítási cím</i>
Cégnév:	
Irányítószám, helység:	
Utca, házsám:	

Megjegyzés:

Megrendelt termékek (alapesetben az L3 mérete 100mm, az L4 mérete 5mm):

sorszám	ALU keret típusa (ALU1, ALU1/2, ALU3, ALU4 v. ALU4/2)	ALU ajtókeret felülete (ALU, INOX, KRÓM, BRONZ, MATT FEKETE)	keret menn. (db)	pánt- helyek /keret	beépítendő üveg típusa	méretek (mm)						
						L1	L2	L3	L4	L5	L6	L7
1												
2												
3												
4												
5												
6												
7												
8												

Megrendelt kiegészítők:

gázrugós felnyitó (db) 50N, 60N, 80N, 100N, 120N	
gázrugós lenyítő (db)	
kivetőpántok (típus+db)	
fogantyúk (típus+db)	
egyéb kiegészítők (típus+db)	

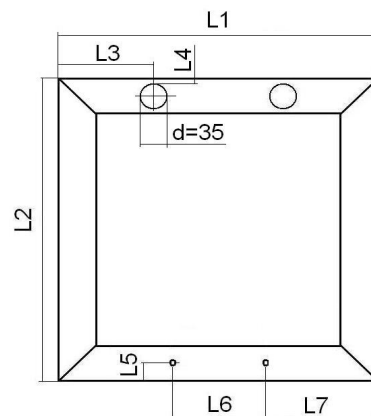
Házhozszállítást kérek NEM kérek házhozszállítást

Gyártási idő: 5 munkanap (üvegezéssel 10 munkanap); szállítás esetén +2 munkanap.

Sürgősségi felár: +20%.

Dátum:

Cégszerű aláírás:



Köszönjük megrendelésüket! Reméljük, elégedettek lesznek termékeinkkel!