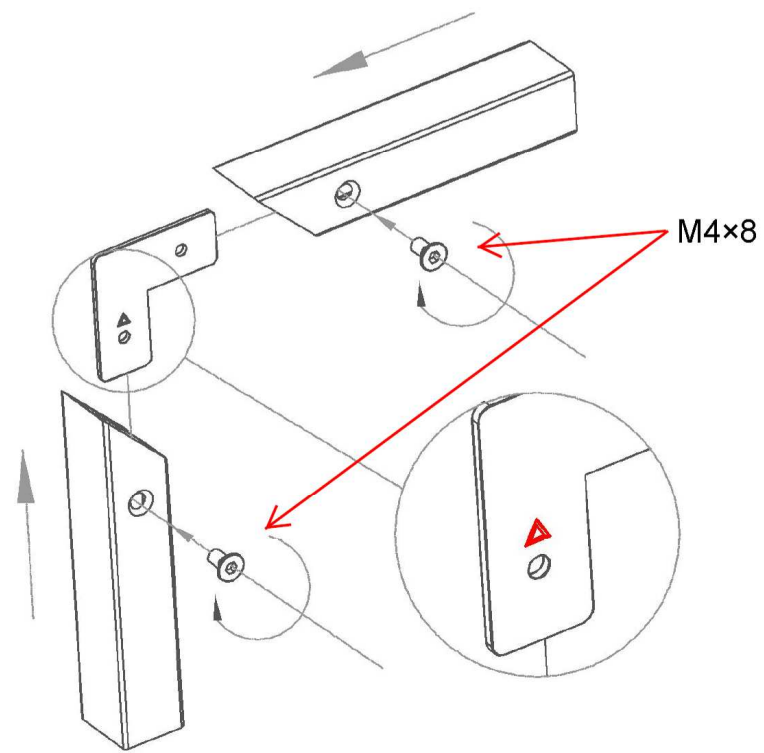
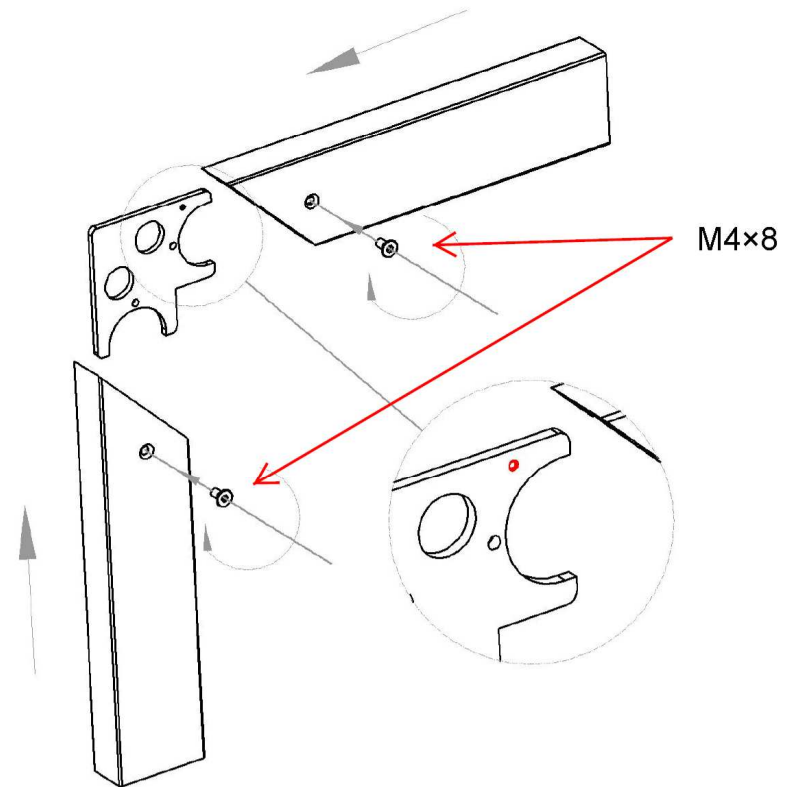


# Szerelési útmutató

## Alumínium ajtókeretek



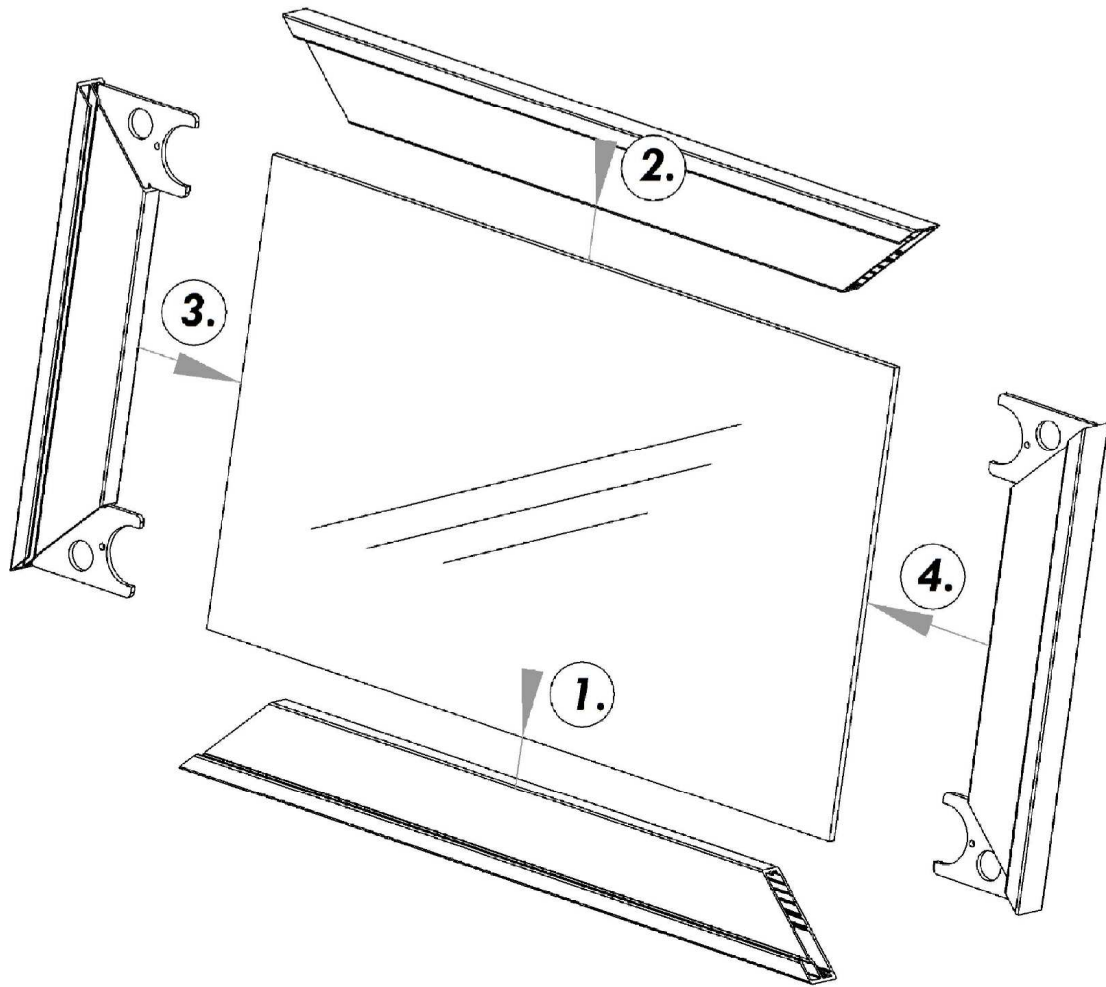
**ALU1, ALU1/2**



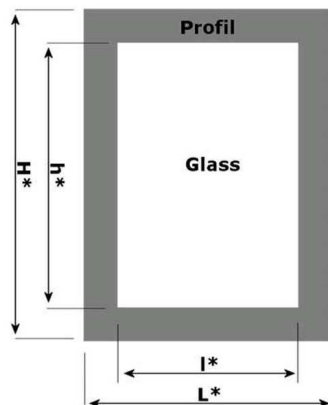
**ALU3, ALU3/2, ALU4, ALU4/2**

## Szerelési útmutató

### Alumínium ajtókeretek



#### Üvegbetétek méreteinek számítása (Glass / Glas)



##### ALU1 profil:

$$H^* - 25 \text{ mm} = h^*$$

$$L^* - 25 \text{ mm} = l^*$$

##### ALU3 profil:

$$H^* - 81 \text{ mm} = h^*$$

$$L^* - 81 \text{ mm} = l^*$$

##### ALU1/2 és ALU4 profil

$$H^* - 6 / - 7 \text{ mm} = h^*$$

$$L^* - 6 / - 7 \text{ mm} = l^*$$

##### ALU4/2 profil (csiszolt üveg)

$$H^* - 3 \text{ mm} = h^*$$

$$L^* - 3 \text{ mm} = l^*$$