

### Általános információk:

Gyártmány anyaga:	Acél
Felületkezelés:	Festett
Szín:	Fekete

### A csomag tartalma:

- 1 pár Heverő vasalat
- 2pár Fogadósín
- 2db Gázugó
- 4db Rögzítő gyűrű



### A heverő tervezésénél a következőket kell

- A keret faanyagának vastagsága min. 20mm
- A gázugók megfelelő erejének kiválasztásához figyelembe kell venni a heverő emelendő részének (matrac, ágyrács, stb.) súlyát, a lentebb látható táblázatok szerint. Köztes értékek esetén célszerű kerekíteni az ide vonatkozó matematikai szabály szerint.
- A gázugókat mindig utólag kell beszerelni az összeállított heverőbe.
- A vasalatok rögzítéséhez használt kötőelemek minősége legalább 8.8 legyen!

### Beépítés:

- Az emelendő súly alatt a teljes dönthető rész összsúlyát értjük, beleértve a rács és a matrac súlyát is.
- A vasalat beépítése a heverőbe a lenti ábra szerint méretekkel történjen.
- Beépítés előtt győződjön meg róla, hogy a felület alkalmas a szerelvények rögzítésére.
- A faelemekhez való rögzítésnél a felhasznált csavarok és anyák alatt alátétet célszerű alkalmazni.
- **A gázugókat csak a képen látható pozícióban szereljék be! Mindig a gázugó vastagabbik vége mutasson a matrac irányába (fölfelé)!**

### Beépítési segédlet

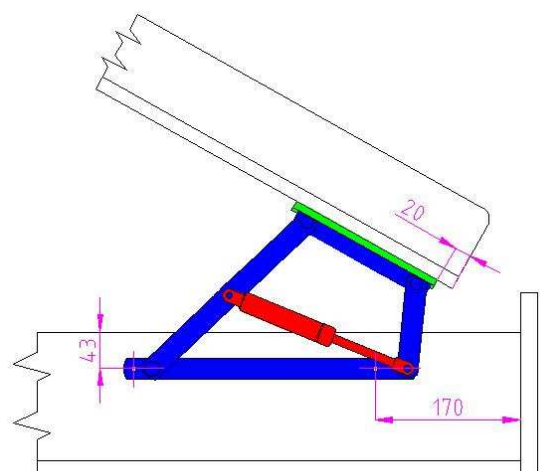
Jelölés	Megnevezés	Rögzítés helye	Rögzítés módja
Piros	Gázugó (2x)	Vasalat	4x Bizt. gyűrű
Zöld	Fogadósín	Matractartó	4x M6
Kék	Vasalat (pár)	Heverő	4x M6

A rajzokon látható méretek [mm]-ben értendők.

### Gázugó erőválaszték

Súly [Kg]	Kitolóerő [N]
20	400
25	500
30	600
35	700
40	800

A gázugók kitolóereje páronként értendő.



**Figyelem!** A táblázatban feltüntetett értékek kizárólag a megadott rajzok alapján történő beépítés esetén érvényesek, attól eltérő esetben változnak.

A jelzettől eltérő kitolóerejű gázugók szállítására is van lehetőség, ez esetben kérje egyedi ajánlatunkat.