

Gázrugós Szekrényágy vasalat

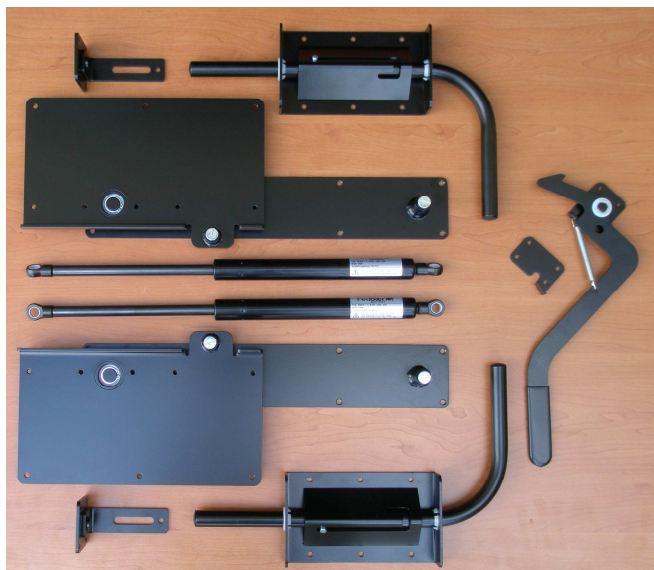
Információ, beépítési segédlet és méretezés

Általános információk:

Gyártmány anyaga: Acél
Szín: Fekete

A csomag tartalma:

- 1 pár Szekrényágy vasalat
- 1 pár kihúzható láb
- 2db Gázrugó
- 2db Biztosító fül
- 1db Biztosító kar
- 1db Biztosító lemez
- 4db Rögzítő csavar



A szekrényágy tervezésénél a következőket kell figyelembe venni:

- Az ágykeret alaplapjának (ami felcsukva a szekrény oldalát képezi) anyaga 20mm vastagságú
- A szekrénykeret anyaga **min. 20mm vastag**, a hátlap (amennyiben van) vastagsága max. 10mm.
- Az ágykeretbe az ágyrács feltételhez **40x40mm** es sarokfát kell alkalmazni teherviselő elemként. A beépítésnél a vasalat test alsó 3db rögzítő pontjának csavarjait a **sarokfába is rögzíteni kell!**
- A szekrénykeret és az ágykeret illesztési hézaga oldalanként **3mm**, ezt figyelembe kell venni az ágykeret alaplapjának méretezésekor (szélesség, hosszúság), mivel ez lesz a szekrény látható oldala felcsukott állapotban.
- A gázrugók megfelelő erejének kiválasztásához figyelembe kell venni a beépítés módját, illetve az ágy súlyát, a lentebb látható táblázatok szerint. Köztes értékek esetén az célszerű felfelé kerekíteni.
- A vasalat, a láb, és a biztosítószerelvények rögzítéséhez **legalább 8.8 minőségű** kötőelemek szükségesek!
- A gázrugókat mindig utólag kell beszerezni az elkészült szerkezetbe, a következő módon: Az összeállított ágyon a kész keret végét a vízszintestől **10°-20°-ban meg kell emelni**, és az összepántolt **gázrugókat a csapokra helyezni**, a vastagabb végükkel fölfelé. Ezután a szettben található záró csavarokat ütközésig a csapok végére kell tekerni, ezzel rögzítve a gázrugókat. **A pántokat nem kell elvágni!** A művelet végeztével az ágyat vízszintes pozícióba helyezve a pántokat kézzel el lehet távolítani, és szükség esetén (átszerelés, költözés, stb...) a későbbiekben újra felhasználni.
- Az előzetesen kinyitott gázrugót a szerkezetbe beilleszteni nem lehet, a kézzel történő összenyomás pedig rendkívül nehéz és balesetveszélyes, ezért **TILOS!**

A beépítés kétféle képen történhet:

Heverő

Hosszabb oldal menti lenyílás,
szélesebb szekrény.

Ágy

Rövidebb oldal menti lenyílás,
magasabb szekrény.

A szekrények belső méreteinek számítása:

(mindkét esetben)

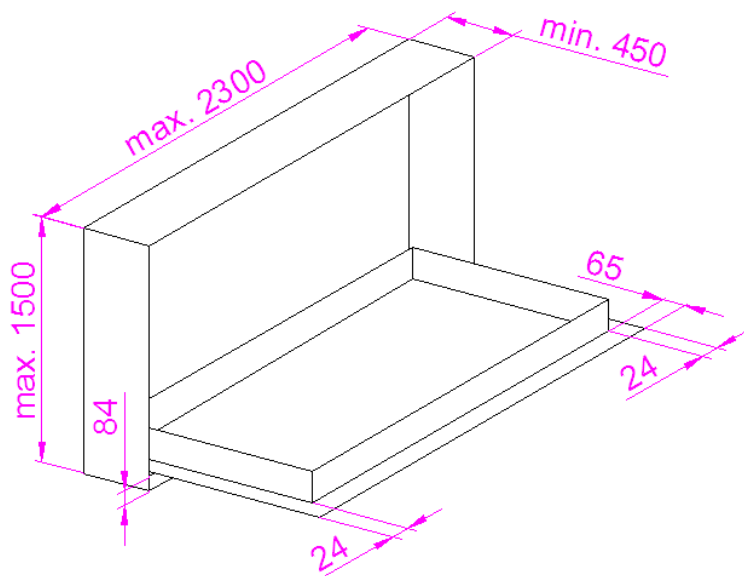
Belső szekrénymagasság= matrac hossz+ 2x ágykeret vastagság+ 135mm

Belső szekrény szélesség= matrac szélesség+ 2x ágykeret vastagság+ 54mm

Heverő beépítése

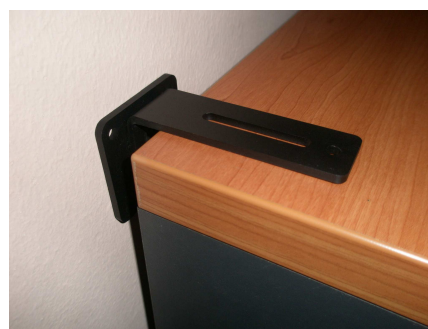
Hosszabb oldal menti lenyílás!

- Az ág és a szekrény méretezéséhez segítségként lásd az oldalsó ábrát.
- A megfelelő gázrugó erő kiválasztását lásd a mellékelt táblázatban.
- Az ágsúly alatt a teljes dönthető rész összsúlyát értjük, beleértve az ágyrács, a matrac, az ágykeret, és az ágynemű súlyát is.
- A vasalat beépítése a szekrénybe a lenti ábra szerint méretekkel történjen.
- Beépítés előtt győződjön meg róla, hogy a fal felület alkalmas a biztosító szerelvények rögzítésére.
- A faelemekhez való rögzítésnél a felhasznált csavarok és anyák alatt alátéteket célszerű alkalmazni.



Biztosító elemek

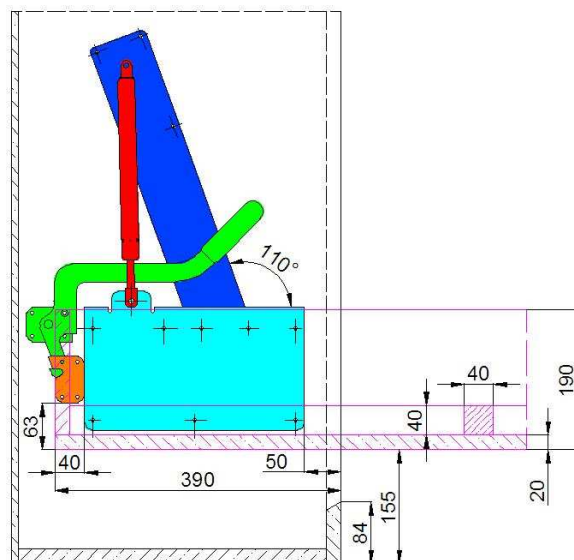
- A csomagban megtalálható 2db biztosító elem feladata, hogy rögzítse a szekrényág szekrényét a falhoz, és megakadályozza az elmozdulásban vagy feldőlésben az ág lenyitásakor, illetve használat közben.
- A biztosító elemeket darabonként 4db csavarral kell a falhoz rögzíteni, a szekrény tetejéhez pedig darabonként 1 db kapupánt csavarral, belülről. A tartás biztonságának növelése érdekében célszerű alátéteket alkalmazni
- A felfogó furatokat előre el kell készíteni, mind a falon, mind a szerkényen. A biztosító elemek kismértékű igazítást tesznek lehetővé.



Beépítési segédlet

Jelölés	Megnevezés	Rögzítés helye	Rögzítés módja
Piros	Gázrugó (2x)	Vasalat	4x Bizt. gyűrű
Narancs	Rögzítő fül	Ágy	4x M5
Kék	Vasalat (pár)	Szekrény	16x M8
V. Kék	Vasalat (pár)	Ágy	6x M6, 10x M6
Zöld	Rögzítő kar	Szekrény	4x M5
Lila	Ágy	Szekrény	1xVasalat (pár)
Szürke	Szekrény	Fal	2x Bizt. elem

A rajzokon látható méretek [mm]-ben értendőek.



Gázrugó erőválaszték

Ágsúly [Kg]	Kitolóerő [N]
40	400
50	500
60	600
70	700
80	800

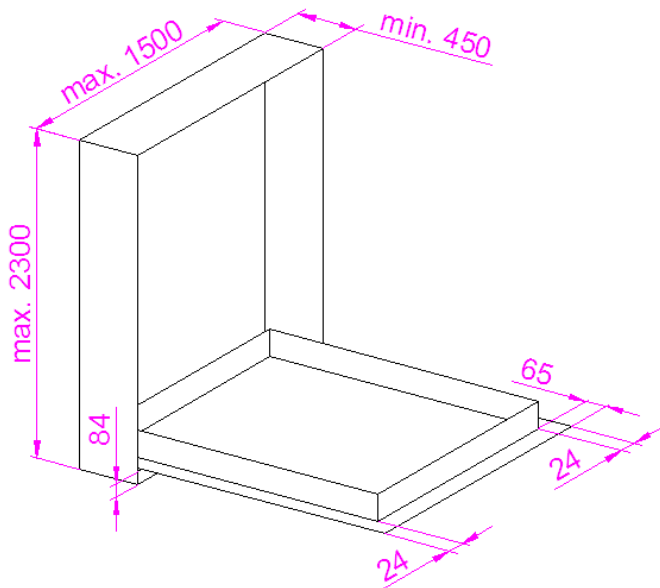
Figyelem! A táblázatban feltüntetett értékek kizárólag hosszabb oldal menti lenyílóással való beépítés, és a megadott rajzokkal, képletekkel való számítás esetén érvényesek, attól eltérő esetben változnak.

A jelzettől eltérő kitolóerejű gázrugók szállítására is van lehetőség, ez esetben kérje egyedi ajánlatunkat.

Ágy beépítése

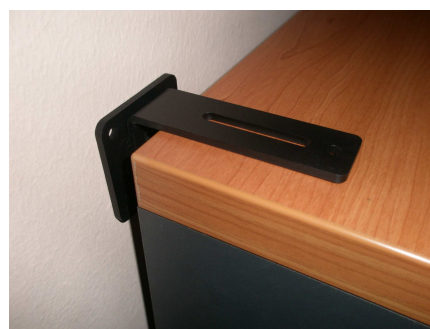
Rövidebb oldal menti lenyílás!

- Az ágy és a szekrény méretezéséhez segítségként lásd az oldalsó ábrát.
- A megfelelő gázrugó erő kiválasztását lásd a mellékelt táblázatban.
- Az ágysúly alatt a teljes dönthető rész összsúlyát értjük, beleértve az ágyrács, a matrac, az ágykeret, és az ágynemű súlyát is.
- A vasalat beépítése a szekrénybe a lenti ábra szerint méretekkel történjen.
- Beépítés előtt győződjön meg róla, hogy a falfelület alkalmas a biztosító szerelvények rögzítésére.
- A faelemekhez való rögzítésnél a felhasznált csavarok és anyák alatt alátéteket célszerű alkalmazni.



Biztosító elemek

- A csomagban megtalálható 2db biztosító elem feladata, hogy rögzítse a szekrényágy szekrényét a falhoz, és megakadályozza az elmozdulásban vagy feldőlésben az ágy lenyitásakor, illetve használat közben.
- A biztosító elemeket darabonként 4db csavarral kell a falhoz rögzíteni, a szekrény tetejéhez pedig darabonként 1 db kapupánt csavarral, belülről. A tartás biztonságának növelése érdekében célszerű alátéteket alkalmazni
- A felfogó furatokat előre el kell készíteni, mind a falon, mind a szekrényen. A biztosító elemek kismértékű igazítást tesznek lehetővé.



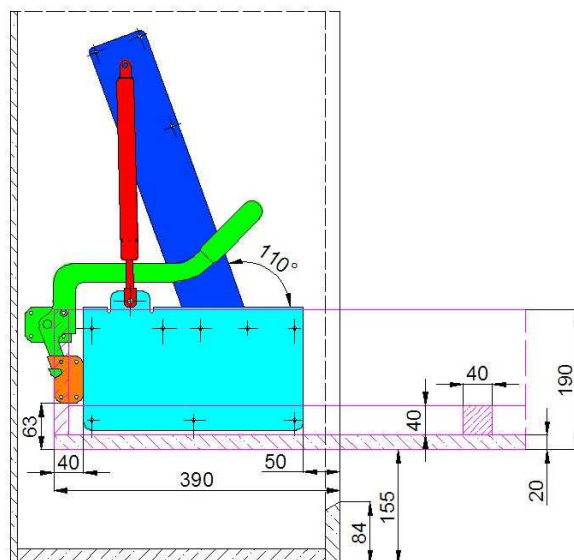
Beépítési segédlet

Jelölés	Megnevezés	Rögzítés helye	Rögzítés módja
Piros	Gázrugó (2x)	Vasalat	4x Bizt. gyűrű
Narancs	Rögzítő fül	Ágy	4x M5
Kék	Vasalat (pár)	Szekrény	16x M8
V. Kék	Vasalat (pár)	Ágy	6x M6, 10x M6
Zöld	Rögzítő kar	Szekrény	4x M5
Lila	Ágy	Szekrény	1xVasalat (pár)
Szürke	Szekrény	Fal	2x Bizt. elem

A rajzokon látható méretek [mm]-ben értendők.

Gázrugó erőválaszték

Ágysúly [Kg]	Kitolóerő [N]
50	900
60	1100
70	1300
80	1500
90	1700
100	1900
110	2100
120	2300
130	2500



Figyelem! A táblázatban feltüntetett értékek kizárólag a rövidebb oldal menti lenyílással való beépítés, és a megadott rajzokkal, képletekkel való számítás esetén érvényesek, attól eltérő esetben változnak.

A jelzettől eltérő kitolóerejű gázrugók szállítására is van lehetőség, ez esetben kérje egyedi ajánlatunkat.

Kihúzható lábak

- Feladata az beszerelt szekrényágy lenyitott állapotában a gázrugók és a forgó mechanizmus tehermentesítése.
- Stabil pozícióban rögzíti az ágyat, megakadályozva annak mozgását.
- Használata egyszerű: az ágy lenyitásakor ki kell húzni, 90 fokkal elfordítani, majd ebben a pozícióban visszatolva rögzíteni.
- Amennyiben az ágyat már nem használjuk, és fel szeretnénk csukni, felcsukás előtt mindig győződjünk meg róla, hogy a lábak vissza vannak tolvá a belső pozícióba.
- Nyitott pozícióban lévő lábakkal az ágy nem záródik megfelelően, és a szekrénykeret sérülése is fennáll.



Beépítési segédlet

- A láb alaplapját az ágykeret alaplapjához kell rögzíteni, úgy hogy a sarokfával párhuzamosan legyen a hosszabbik oldala illesztve.
- A sarokfa keresztmetszete **40x40mm**
- Az ágykeret előlapján **2db férőhely bemetszése szükséges**, a rajz szerinti méretekkel.
- Az esetleges elcsúszás megakadályozása végett célszerű a lábat a homloklaphoz is rögzíteni.

Megnevezés	Rögzítés helye	Rögzítés módja
Láb	Ágy	8x M6

A rajzokon látható méretek [mm]-ben értendők.

